



SDT0080AA

一、特点

- 1、双向浪涌电流吸收
- 2、最大峰值脉冲电流： $I_{PP}=50A(10/700\mu s, 2KV)$
- 3、最大断态电压： $V_{RM}=6V$
- 4、最大转折电压： $V_{BO}=25V$
- 5、最小维持电流： $I_H=50mA$
- 6、极小的漏电流： $I_{RM}\leq 5\mu A$

二、描述

SDT0080AA 是一个双向瞬态浪涌吸收器件，它主要在通讯设备中起过电压保护作用，使敏感的通信设备免受雷击和其他瞬态电压的冲击。器件外形图所示：



图 1 SMA (DO-214AC)外形图

三、电学特性

1、额定参数

符号	参数	数值	单位
V_{PP}/I_{PP}	最大峰值脉冲电压/电流（注释）	10/700 μs	2000 V
		5/310 μs	50 A
T_{sg}	存储温度范围	-55~150	$^{\circ}C$
T_j	最高结温	150	$^{\circ}C$
T_I	10秒内可承受的最高锡焊温度	260	$^{\circ}C$

注释：脉冲波形

t_r : 上升时间 (μs) , t_p : 脉冲延迟时间 (μs)

如脉冲波形为 5/310 μs , 则 $t_r=5\mu s$ 、 $t_p=310\mu s$

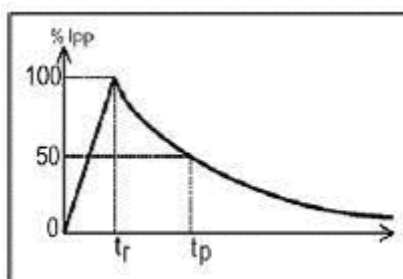


图 2 脉冲波形曲线



2、特性曲线

符号	参数
V_{RM}	断态电压
I_{RM}	断态电流
V_{BO}	转折电压
I_{BO}	转折电流
V_T	导通电压
I_H	维持电流
I_{PP}	最大峰值脉冲电流
C	电容

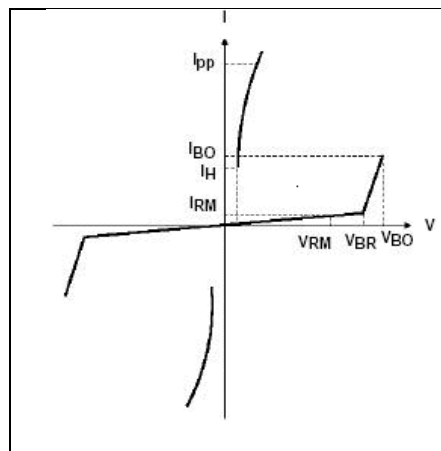


图3 器件伏安特性曲线

3、电学参数

$I_{RM} @ V_{RM}$ 注1 max		$V_{BO} @ I_{BO}$ 注2			V_T	I_H 注3 typ	C 注4 max
μA	V	max	min	max	V	mA	pF
5	6	25	50	800	4	50	20

注1: 测量时要保证 $V_R < V_{BR}$;

注2: 采用图5测试电路, $f=50Hz$, $V_{BO} \geq V_R$;

注3: 测试电路如图6所示;

注4: 测试条件: $V_R=2V$, $f=150KHz$ 。

四、测试电路及方法

1、 V_{BO} 和 I_{BO} 测试电路

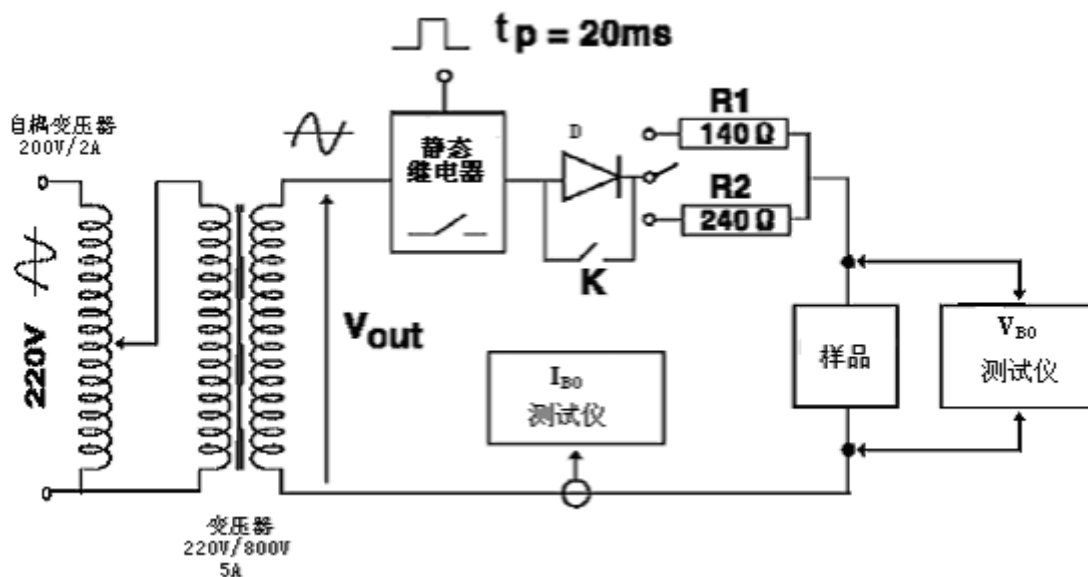


图4、 I_{BO} 和 V_{BO} 的测试电路图



注意:

- 1) 测试周期为 $t_p=20ms$;
- 2) 对于双向器件, 开关 K 闭合。

2、 I_H 测试电路

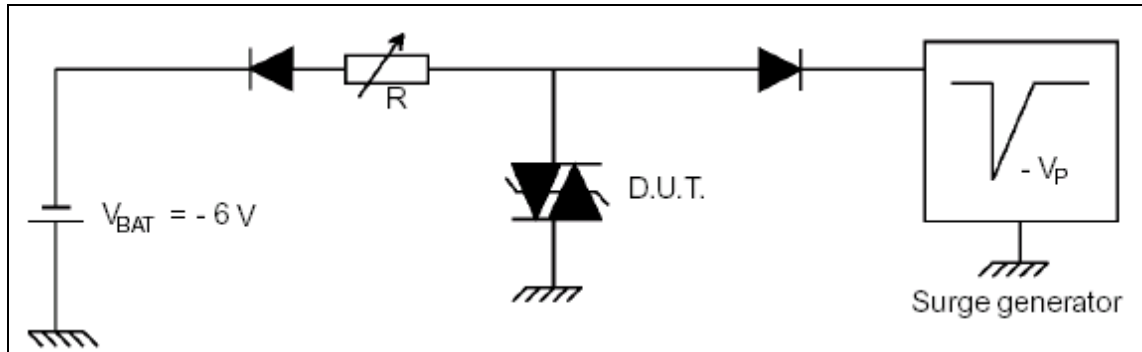


图 5、 I_H 测试电路图

注意:

- (1) 浪涌电流=10A(10/1000 μ s);
- (2) 被测器件在最多 50ms 时间内要回到断态。

五、器件封装及尺寸

该器件采用 SMA 型封装, 封装尺寸如下图所示:

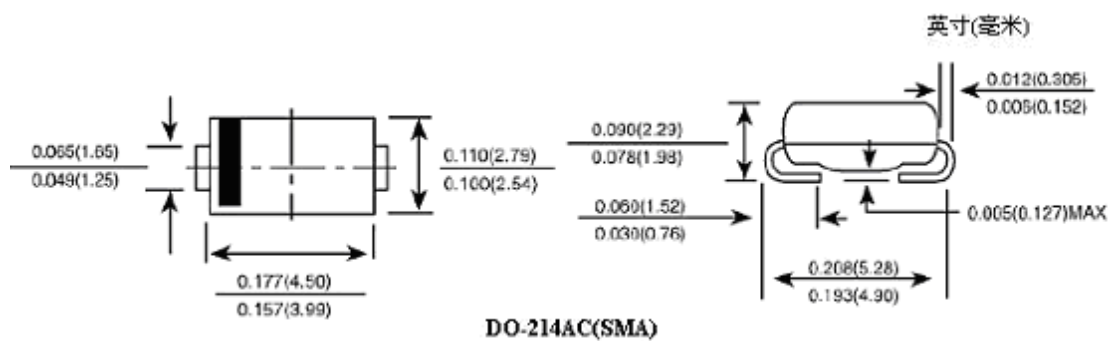
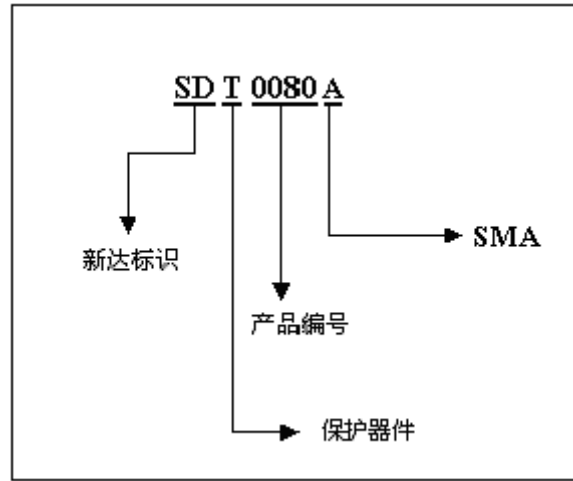


图 7、器件封装尺寸



六、命名规则



七、标识

型号	标识	订购号	封装	包装	数量
SDT0080AA	A08A	SDT0080AAR	SMA	卷带	7500